



DRAPÁKOVÝ NAKLADAČ LOM-20



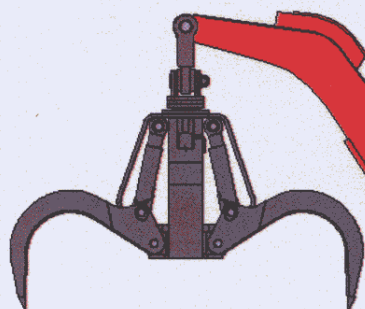
84 kW / 2000 ot./min



19,5 t



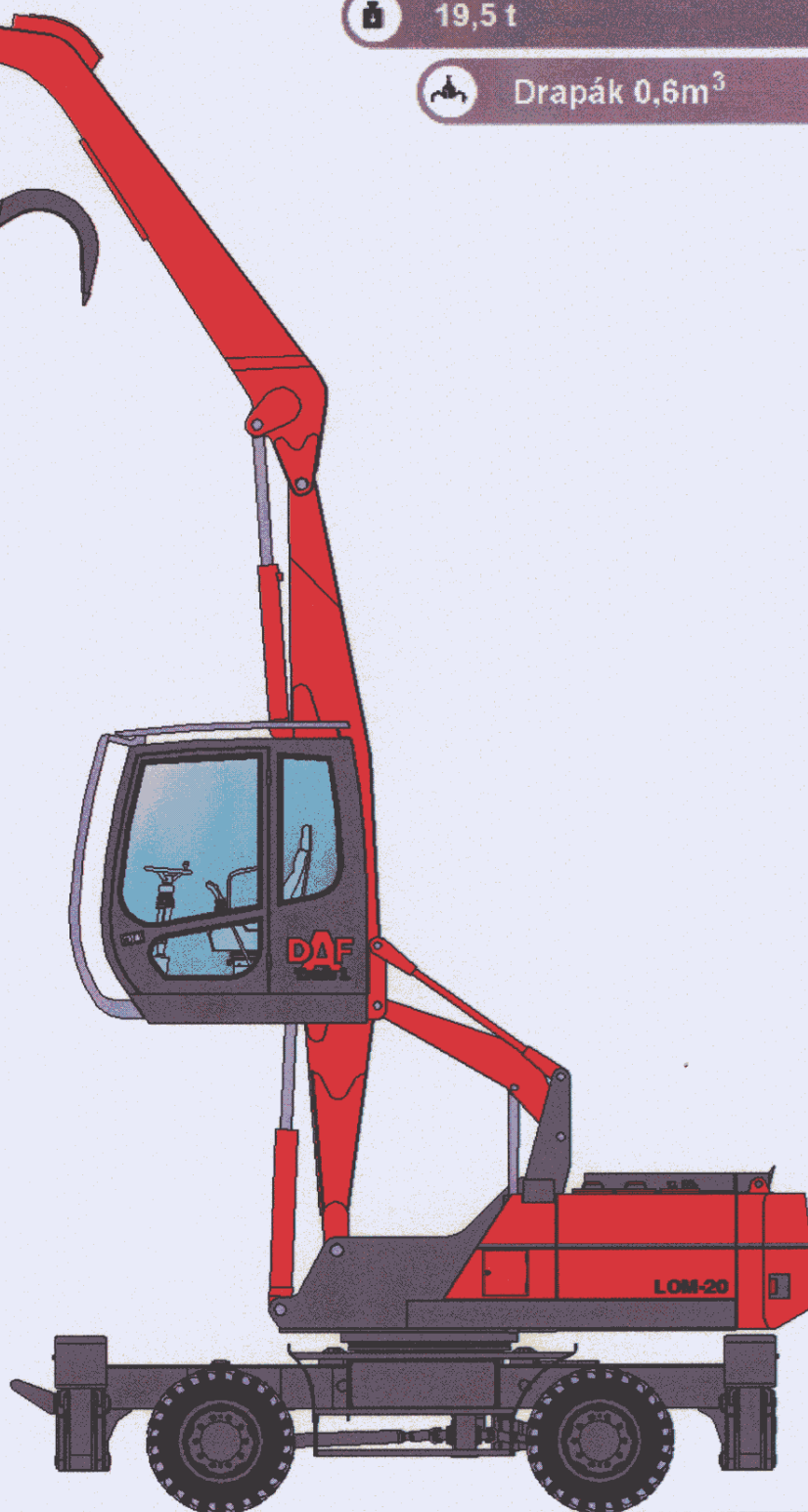
Drapák 0,6m³



LOM - 20

Drapákový nakladač
Určený pro nakládku,
vykládku, recyklaci a
práci v kovošrotech.

Na přání břemenový
magnet 9 kW



DAF
Trade I.
S. r. o.

TECHNICKÉ PARAMETRY

MOTOR

Typ	DEUTZ BF4M 2012C
Provedení	4-válcový, přeplňovaný
Výkon	84 kW
Otáčky	2000 1/min
Zdvihový objem	4 l
Chlazení	vody a plnicího vzduchu
Emise	COM 2
Palivová nádrž	300 l

ELEKTRICKÝ SYSTÉM

Napětí	24 V
Akumulátory	2 x 12 V / 100 Ah
Osvětlení	2 světlomety silniční v horním rámu 1 světlomet pracovní na prac. zař.
Na přání	magnetovací zařízení 9kW

POHON POJEZDU

Dvoustupňová převodovka s regulačním hydromotorem
Řazení rychlosti pod zatížením.

Rychlosti:	
1. stupeň	0 – 20.0 km/h
2. stupeň	0 – 5.0 km/h

NÁPRAVY

Přední	řiditelná, kyvná
Zadní	pevná
Max.stat.únosnost	30 t

Naklápění přední kyvné nápravy lze zajistit hydraulickými zámky, ručně nebo automaticky.

BRZDOVÝ SYSTÉM

Dva nezávislé brzdové okruhy.
Provozní brzda je součástí náprav.
Parkovací brzda je součástí převodovky.

PNEUMATIKY

Plnopryžové elastické ve dvojmontáži 9.00-20

HYDRAULICKÉ OPĚRY

Čtyři výklopné opěry ovládané z kabiny řidiče.

HYDRAULICKÝ SYSTÉM

Jednookruhový hydraulický obvod s regulační hydraulikou Load-sensing

Výkon čerpadel	290 l/min
Max. pracovní tlak	360 bar
Olejevá nádrž	320 l

Plynulé ovládání pohybů pracovního zařízení a otoče dvěma křížovými proporcionálními ovladači, ovládání

pojezdu proporcionálním nožním ovladačem.

Plně hydraulické řízení s posilovačem.

Samostatný olejový chladič řízený termostatem.

KABINA

Hydraulicky výškově přestavitelná s úrovní pohledu 4,7 m. Ergonomicky řešené stanoviště řidiče s výkonným topením a větráním ve dvou stupních. Přední okno kabiny je dělené, horní díl výklopný. Stropní okno pro zvětšení výhledu. Komfortní odpružené sedadlo, výškově a podélně seřiditelné. Nastavitelná poloha sedáku, sklonu opěradla a opěrek a tuhosti pružení.

Na přání klimatizace, přední mříž a horní mříž.

OTOČ

Planetová dvoustupňová převodovka.

Otočné ložisko s vnitřním ozubením.

Otáčky svršku	0 – 8 1/min
---------------	-------------

PRACOVNÍ NÁSTROJ

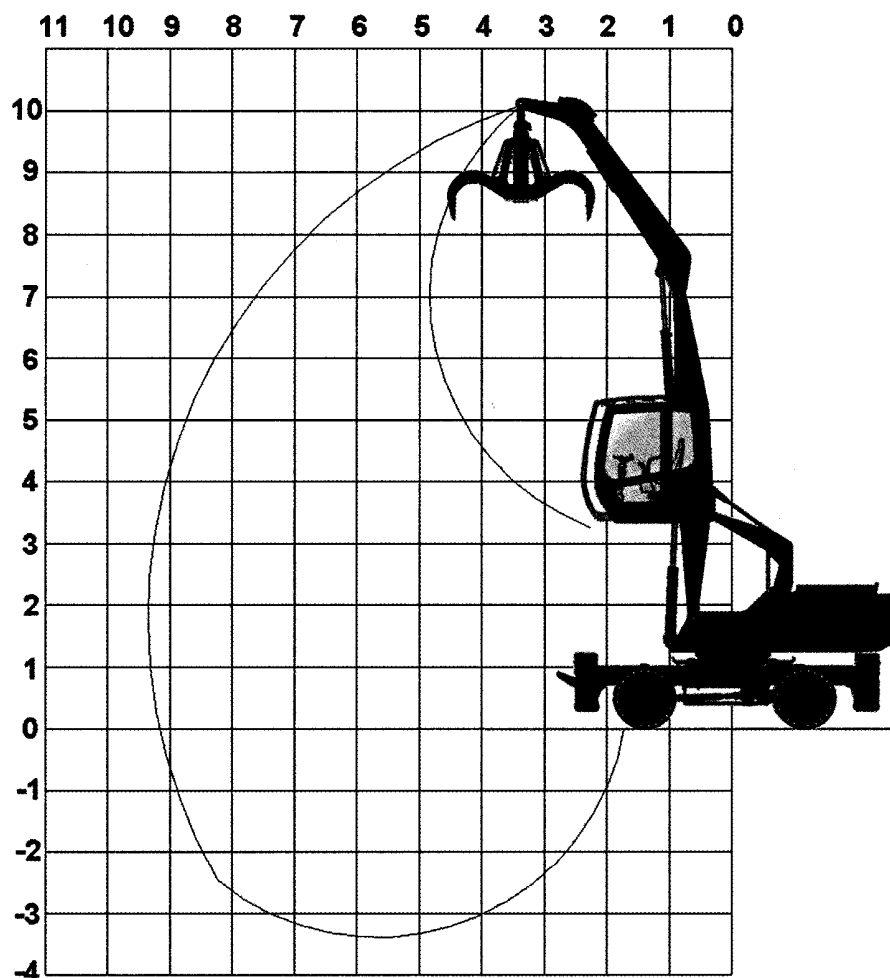
Polypový drapák	0,4 a 0,6 m ³
Břemenový magnet	Ø 1 100 mm

HLUČNOST

Hladina hluku	LW(A) = 102 dB(A) LP(A) = 75 dB(A)
---------------	---------------------------------------



PRACOVNÍ DOSAHY A TABULKA NOSNOSTI

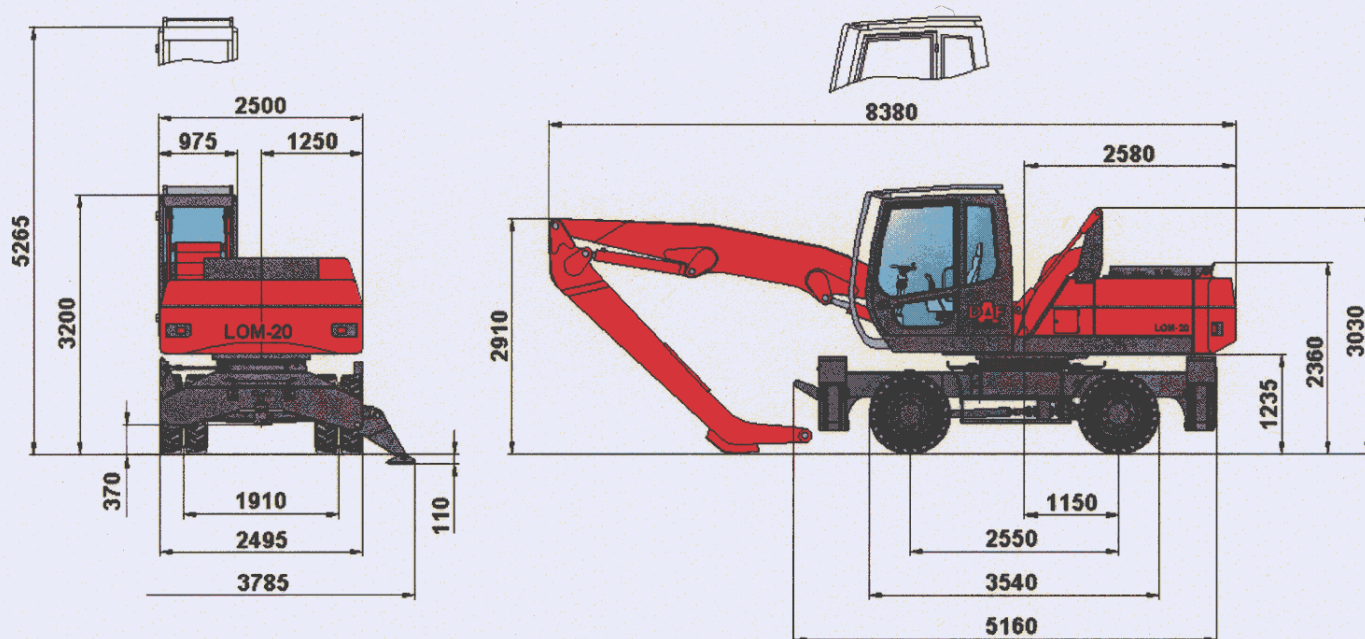


Výška	Podvozek	Vodorovný dosah			
		4,5	6	7,5	9
9	bez opěr	6,4 t			
	s opěrami	6,4 t (6,4 t *)			
7,5	bez opěr	6,3 t	4,2 t		
	s opěrami	6,3 t (6,3 t *)	5,1 t (5,1 t *)		
6	bez opěr	6,3 t	4,1 t	3,0 t	
	s opěrami	6,3 t (6,3 t *)	5,1 t (5,1 t *)	4,5 t (4,5 t *)	
4,5	bez opěr	6,3 t	4,0 t	2,9 t	2,2 t
	s opěrami	6,7 t (6,7 t *)	5,4 t (5,4 t *)	4,5 t (4,5 t *)	3,4 t (3,7 t *)
3	bez opěr	6,0 t	3,9 t	2,8 t	2,2 t
	s opěrami	7,7 t (7,7 t *)	5,8 t (5,8 t *)	4,5 t (4,6 t *)	3,4 t (3,7 t *)
1,5	bez opěr	5,6 t	3,7 t	2,7 t	2,1 t
	s opěrami	8,5 t (8,5 t *)	6,0 t (6,0 t *)	4,4 t (4,6 t *)	3,4 t (3,5 t *)
0	bez opěr	5,3 t	3,6 t	2,7 t	2,1 t
	s opěrami	8,2 t (8,2 t *)	5,8 t (5,8 t *)	4,3 t (4,3 t *)	3,1 t (3,1 t *)
-1,5	bez opěr	5,2 t	3,5 t	2,6 t	
	s opěrami	6,9 t (6,9 t *)	5,0 t (5,0 t *)	3,6 t (3,6 t *)	
-3	bez opěr	4,6 t	3,4 t		
	s opěrami	5,6 t (5,6 t *)	3,4 t (3,4 t *)		

Uvedené hodnoty jsou v tunách. V souladu s ISO 10567 je uváděno 75% statického klopného zatížení a 87% z hydraulické síly zdvihu (ozn.*). Hodnoty platí na pevném a rovném podkladu. Od hodnot nosnosti je nutné odečíst hmotnost použitého pracovního nástroje.

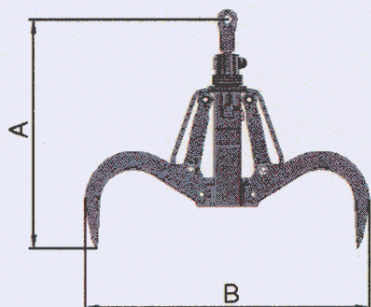


PŘEPRAVNÍ ROZMĚRY STROJE



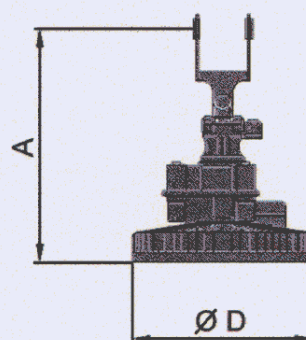
PRACOVNÍ NÁSTROJ

POLYPOVÝ DRAPÁK



Objem	0,4 m ³ / 0,6 m ³
A	2020 / 2120 mm
B	2130 / 2330
Hmotnost	
- otevřený	1220 / 1330 kg
- polouzavřený	1310 / 1460 kg
- uzavřený	1340 / 1510 kg

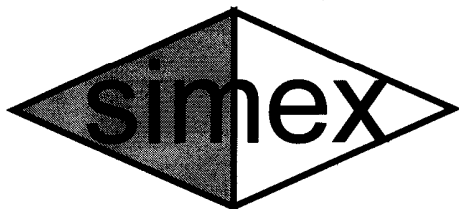
MAGNET



Průměr D	1100 mm
A	1500 mm
Hmotnost	1520 kg

DAF
Trade I.
s. r. o.

tel.: +420 596 976 337
fax: +420 596 964 432
mobil : +420 602 580 765
e-mail : skarka@daftrade.cz



SIMEX

Bezová 1658
147 00 Praha
Czech Republic

Tel.: +420 244 462 482
Tel.: +420 244 062 451
Fax: +420 244 062 452

E-mail: simex@simex.cz

<http://www.simex.cz>

NABÍDKOVÝ LIST - 2004

Strojní zařízení:

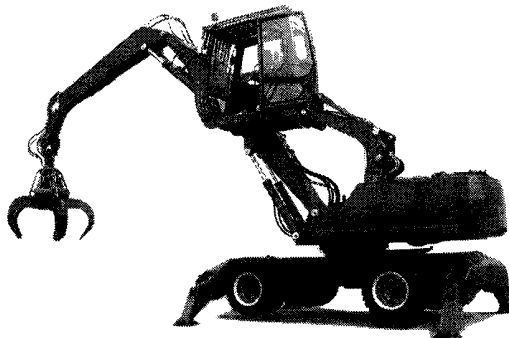
MOBILNÍ NAKLADAČ LOM-20

Popis výrobku

Hydraulický mobilní nakladač LOM-20, konstrukčně vychází z osvědčené řady nakladačů FUCHS 320 MHL. Vlastní výroba těchto nakladačů byla zahájena ve 2. polovině roku 2003 na základě dlouhodobých zkušeností s opravami a údržbou mobilních nakladačů a také z důvodu kvalitního a ověřeného know-how. Technické parametry jsou v příloženém prospektu. Stroj je vyráběn v několika modifikacích, které se liší podle výbavy, příslušenství a klimatických podmínek provozu.

I. Cena

Základní provedení:	167 200,- EUR
Drapak včetně závěsu:	15 200,- EUR
Generátor včetně rozvodů:	10 800,- EUR
Magnet:	11 400,- EUR
Otoč magnetu včetně závěsu:	5 000,- EUR
<u>Klimatizace:</u>	<u>2 400,- EUR</u>
Plně vybavený stroj	212 000,- EUR



Cena je EXW.

II. Platební podmínky

Platební podmínky:	dohodou
Termín dodání:	4 měsíce od podpisu kontraktu
Záruční podmínky:	24 měsíců
Servisní podmínky:	záruční a pozáruční servis dle požadavků zákazníka; servis zajišťuje ND LOR.

Kontakt Bulharsko :
SIMEX-TRANS
z.r. Trakia, bul. Osvobozenie 3, hotel SPS 307
4023 Plovdiv

tel./fax : +359/32/682 876
e-mail : simext@evrocom.net